

# Ahrend Balance



Bureau- en tafelcollectie

 ahrend





## Ahrend Balance

De Ahrend Balance Collection is een modulaire bureau- en (vergader)tafellijn die voor elke werkomgeving passende oplossingen biedt. Van solo- en duo-bureaus tot geschakelde werkplekken en vergaderopstellingen. Ook voor de thuiswerkplek zijn er uitgebreide mogelijkheden. Met deze collectie stel je werkplekken op maat samen die aansluiten op de wensen en eisen van jouw organisatie. Van gebruiksgemak en comfort tot design en duurzaamheid.

## Hoogteverstelling

Het is van essentieel belang dat we ook tijdens het werk in beweging blijven. Lang zitten vormt een risico voor onze gezondheid. Regelmatig van werkhouding veranderen vermindert onder andere de kans op diabetes, hart- en vaatziekten, burn-outs en depressie. Eén van de belangrijkste trends op het gebied van gezond werken is de inzet van zit-sta werkplekken. Daarmee kunnen medewerkers zittend en staand werken afwisselen en in beweging blijven.



*71% van de medewerkers geeft aan zich gezonder te voelen als ze hun bureau af en toe in hoogte verstellen, 45% geeft aan zo ook productiever te zijn.*





De Ahrend Balance Collection biedt een breed aanbod aan hoogteverstellingen. De collectie overtreft zelfs de NPR 1813 normering: waar een verstelbaarheid van 65 tot 85 cm vereist is, kunnen de Balance tafels worden versteld van 62 tot 88 cm. De Ahrend Balance Collection voldoet aan de volgende normen:

- › EN 527-1:2011
- › NEN-EN 527-2:2016
- › NPR 1813:2016
- › 2-trapsverstelling: NEN-EN 527-1:2011 type D

### **Vaste hoogte**

Vaste hoogte van 74 of 75 cm (afhankelijk van bladdikte), niet verstelbaar. Een vaste hoogte is mogelijk bij N-poot, A-poot, C-poot en I-poot.

### **Handmatige hoogte-instelling**

In hoogte instelbaar met schroef of draaiknop van 62 tot 88 cm met verstelstappen van 2 cm. Dit type hoogte-instelling is mogelijk bij alle poottypes.

### **Handmatige hoogteverstelling**

Traploos in hoogte verstelbaar met handslinger (in poot of frame) van 62 tot 88 cm. Dit type hoogteverstelling is mogelijk bij alle poottypes, behalve de A-poot.

### **Elektrische hoogteverstelling**

Traploos in hoogte verstelbaar met schakelaar van 62 tot 88 cm. Dit type hoogteverstelling is mogelijk bij alle poottypes, behalve de A-poot.

### **Elektrische 2-trapshoogteverstelling (zit-sta)**

Traploos in hoogte verstelbaar met schakelaar van 68 tot 118 cm. Dit type hoogteverstelling is mogelijk bij I-poot (solo), H-poot (duo) en wangpoot (solo en duo).

### **Elektrische 3-trapshoogteverstelling (zit-sta)**

Traploos in hoogte verstelbaar met schakelaar van 65 tot 130 cm. Dit type hoogteverstelling is mogelijk bij I-poot (solo), H-poot (duo) en wangpoot (solo en duo).



## Handmatige snelhoogteverstelling (zit-sta)

Handmatige zit-sta snelhoogteverstelling is een uitkomst als elektrische zit-sta hoogteverstelling niet mogelijk is, bijvoorbeeld bij werkplekken zonder elektriciteit of flexibel inzetbare bureaus.

Bij een zit-zit bureau is een handslinger gebruikelijk, maar door de snelheid van de omwenteling is deze handslinger inzetbaar voor zit-sta bureaus.

Het tafelblad is traploos in hoogte verstelbaar met de handslinger (in frame) van 65 tot 130 cm met minimaal 2 tot 3 cm per omwenteling. Dit type hoogteverstelling is mogelijk bij I-poot en duo H-poot.



## Uitvoeringen

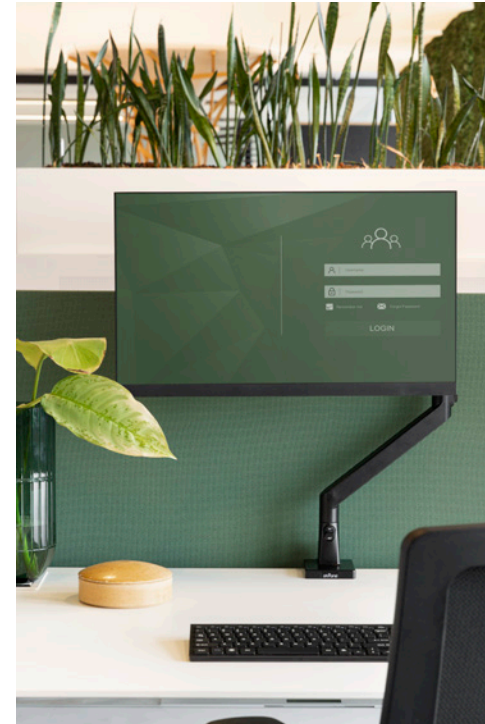
De bureaus en tafels uit de Ahrend Balance Collection zijn er in solo- en duo-uitvoering. Ook een bench- of hoekuitvoering is mogelijk. Daarnaast zijn er aanbouwtafels en -bladen en kunnen bureaus en tafels worden gekoppeld.

### Solo

Een individuele werkplek die flexibel inzetbaar is. Bij de solo-uitvoering zijn de volgende poottypes mogelijk: N-poot, A-poot, C-poot, I-poot en wangpoot. Zo past dit bureau in elk interieur.

### Duo

Een duo-werkplek combineert twee bureaubladen op één onderstel. De bladen zijn individueel verstelbaar. Zo kunnen beide werkplekken op de persoonlijke wensen van de gebruikers worden afgestemd. Open H-poten zorgen voor een transparante uitstraling, terwijl wangpoten een geborgen gevoel geven en bijvoorbeeld tassen en prullenbakken uit het zicht houden.



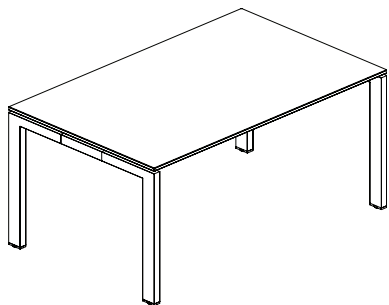
### Ahrend Link monitorarm

Met de flexibele Ahrend Link solo- of duo-monitorarm bevestig je één of twee monitoren aan je werkplek. Hiermee beweeg je de monitor(en) makkelijk en snel in de door jouw gewenste positie. Handig én ergonomisch.

### Ahrend S25 & S50 panelen

Met de gestoffeerde verticale bureaupanelen S25 en S50 verbeter je de akoestiek en creëer je visuele privacy én een gevoel van geborgenheid. De panelen optimaliseren het comfort van de werkplek én de productiviteit van medewerkers. Ze zijn verkrijgbaar in diverse afmetingen en afwerkingen.

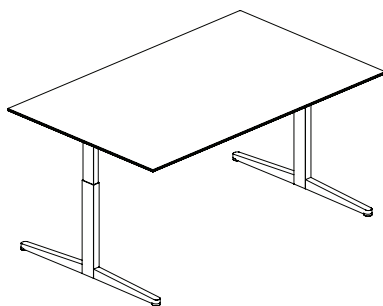
## Poottypes



### **N-poot**

*Solo - duo - bench*

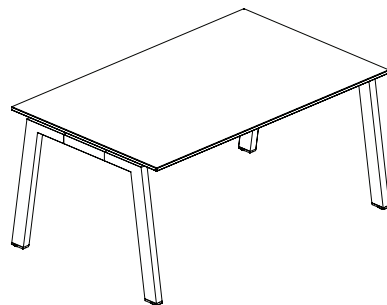
Hoogteverstelling: vaste hoogte, handmatige instelling (met schroef), handmatige en elektrische verstelling



### **I-poot**

*Solo*

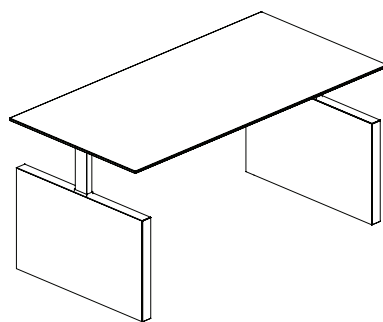
Alle hoogteverstellingen mogelijk



### **A-poot**

*Solo - duo - bench*

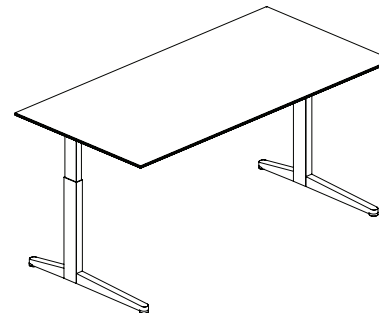
Hoogteverstelling: vaste hoogte en handmatige instelling (met schroef)



### **Wangpoot**

*Solo*

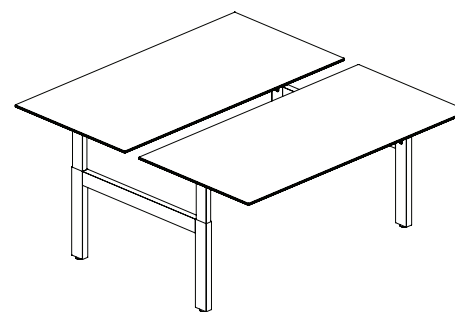
Alle hoogteverstellingen mogelijk, behalve vaste hoogte



### **C-poot**

*Solo*

Hoogteverstelling: vaste hoogte, handmatige instelling, handmatige en elektrische verstelling



### **H-poot**

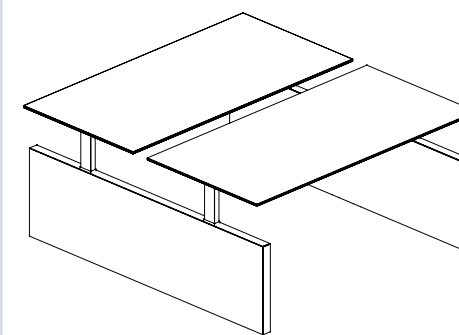
*Duo*

Alle hoogteverstellingen mogelijk, behalve vaste hoogte



### **Klappoot**

Met de gepatenteerde Klappoot kun je snel en gemakkelijk een werkplek neerzetten of weghalen. De I-poot en solo wangpoot kunnen worden uitgevoerd als klappoot.



### **Wangpoot**

*Duo*

Alle hoogteverstellingen mogelijk, behalve vaste hoogte



## Comfort

De medewerkertevredenheid zal stijgen als medewerkers meer persoonlijk comfort ervaren. Dit heeft een positief effect op de productiviteit en het terugdringen van ziekteverzuim.

Met de Comfort opties kunnen gebruikers ventilatie, verwarming en verlichting instellen naar persoonlijke voorkeur. Zo bepalen ze zelf de mate van comfort van hun werkplek.

### **Nog meer comfort?**

De Ahrend 2020 bureaustoel met verwarmbare Glow zitting is de perfecte aanvulling om werkplekken nog comfortabeler te maken.



## Ventilatie

Ventilatie zorgt voor verkoeling. In het bureaublad kunnen draaibare en richtbare ventilatie-openingen worden gemonteerd. Hiermee bepaalt de gebruiker de beste positie voor de ventilatiestroom. De gebruiker voorkomt vermoeidheid door de mate van verkoeling naar behoefte aan te passen. Via een bedieningspaneel kan de intensiteit van de ventilatie worden ingesteld; er zijn drie standen mogelijk.



## Verwarming

Een standaard binnenklimaat leidt vaak tot comfortklachten bij individuele werknemers. Waar de een het warm heeft, vindt de ander het fris. Het bureaublad kan worden voorzien van geïntegreerde verwarmingscomponenten. Wanneer de polsen en onderarmen op het verwarmde blad rusten stimuleert dit de doorbloeding, hiermee kun je klachten als RSI voorkomen. De ideale bladwarmte bepaalt de gebruiker door één van de drie standen op het bedieningspaneel te kiezen.





## Verlichting

Is er weinig daglicht in de werkomgeving? Dan is biodynamische verlichting een goede oplossing. Hiermee wordt het ritme van daglicht nagebootst. Verlichting is niet alleen noodzakelijk voor het uitvoeren van activiteiten, maar heeft ook een positieve invloed op gezondheid, welzijn, alertheid en zelfs slaapkwaliteit.

De Trilux Bicult LED-tafellamp met up- en downlight kan worden geïntegreerd in het bureaublad. Deze lamp zorgt voor een goede spreiding van het licht op het bureaublad en in de ruimte. Door het gebruik van uplight kan er zelfs worden bespaard op algemene verlichting.

De gebruiker kan de kleur en intensiteit van het licht via de bediening op de lamp instellen. De lamp is voorzien van USB-poorten en is verkrijgbaar in zwart, wit en zilver.



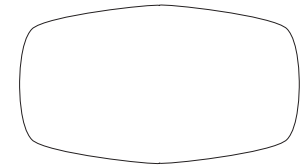
## Balance Square Scrum

Dynamisch vergaderen en agile samenwerken vragen om meubilair dat meebeweegt. Balance Square Scrum vergadertafels bieden deze flexibiliteit. De tafels kunnen in dezelfde ruimte op meerdere manieren worden gebruikt, ondersteunen activiteitgerelateerd werken en stimuleren een afwisselende werkhouding. Productiviteit en effectiviteit krijgen zo een boost.

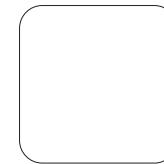




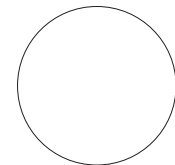
**Rechthoekig**  
160x80, 180x90, 200x100,  
240x120, 320x160 cm



**Tonvormig**  
240x150 cm



**Vierkant**  
160x160 cm



**Rond**  
160 of 200 cm



**Driehoekig**  
160 cm

### Het assortiment

Het Square Scrum assortiment bestaat uit verschillende modellen waarvan er een aantal verrijdbaar is. Voor elke ruimte en activiteit is er een model op maat. Alle tafels hebben elektrische 3-trapsverstelling en zijn in hoogte verstelbaar van 65 tot 130 cm (zit-sta). De tafels zijn voorzien van afgeronde hoeken, zodat je er gemakkelijk omheen kunt lopen.



Naast de tafels met vaste bladen, beschikt de Square Scrum collectie ook over een verrijdbare zit-sta klaptafel.

Deze klaptafel kan op verschillende manieren worden gebruikt:

- › Met het blad horizontaal, zoals bij een normale zit-sta tafel.
- › Met het blad in 'tekentafelstand' (onder een hoek van 20 tot 30 graden), waardoor je comfortabel tekent of schrijft.
- › Met het blad verticaal, waardoor de tafel kan worden gebruikt als whiteboard of presentatiebord. In deze stand is de tafel ook gemakkelijk op te bergen.

De klaptafel kan in een handomdraai van zittend naar staand worden versteld, en andersom. Door het geïntegreerde accupack is de tafel snoerloos.



*Zo wordt flexibel samenwerken  
écht efficiënt!*





### Optimale ondersteuning

De Square Scrum tafels kunnen worden voorzien van handige accessoires voor agile werken en brainstormsessies. Ook kunnen zij worden uitgerust met een stroomaansluiting in het blad voor laptops, tablets, telefoons en andere apparaten.

De werkhoogte van de tafels kan eenvoudig worden aangepast om beweging tijdens het werken te stimuleren. Alle Square Scrum tafels zijn verplaatsbaar en hierdoor flexibel in te zetten.

Aan de universele beugel kunnen diverse accessoires worden bevestigd. Denk aan praktische opbergbakjes, een monitor of stekkerblok. Een scherm van PET-vilt zorgt voor meer privacy.



## Klaptafel

Wil je meer flexibiliteit in een ruimte?

Deze is eenvoudig te realiseren met de klaptafel.

Dankzij het eenvoudige kliksysteem is het blad in één beweging opklapbaar. Door de wielen is de tafel gemakkelijk te verplaatsen, eenvoudig op te bergen en bovendien ruimtebesparend.

Optioneel zijn geïntegreerde stroompunten in het blad. De klaptafel is verkrijgbaar in verschillende breedtematen met een bladdiepte van 70 of 80 cm.





## Duurzaamheid

De Ahrend Balance Collection is Cradle to Cradle Bronze gecertificeerd; milieuvriendelijk produceren was een belangrijk uitgangspunt. De tafels zijn voornamelijk gemaakt van staal, afgewerkt met oplosmiddelvrije poederlak. Verder is het principe van design for disassembly gehanteerd. Dit betekent dat vervanging of reparatie van afzonderlijke onderdelen eenvoudig uit te voeren is, wat de levensduur verlengt. Daarnaast zijn de materialen op eenvoudige wijze van elkaar te scheiden voor hergebruik. Alle gebruikte materialen laten zich goed recyclen.

## Normen

Alle producten in de collectie voldoen aan de volgende duurzaamheidsnormen.

- › Cradle to Cradle Bronze
- › Ansi Bifma X 5.5
- › Ansi Bifma M7.1 e3
- › GS Zeichen





## Revived tafelbladen

Een Revived tafelblad is een innovatieve, circulaire keuze voor een Ahrend Balance tafel of bureau. Hiermee verminder je de milieu-impact en kies je voor een robuust materiaal met een lange levensduur.

Compact materiaal is in het verleden veel gebruikt voor tafelbladen. Tafelbladen van dit materiaal gaan wel 30 jaar mee. In de praktijk worden ze gemiddeld na 10 jaar vervangen en gaat het materiaal verloren.

Onze Circulaire Hub neemt jaarlijks circa 5.000 gebruikte Compact tafelbladen in. Die worden door een externe verwerker voorzien van een nieuwe toplaag. De nu Revived tafelbladen kunnen zo weer een ronde mee. Hiermee verminderen we de CO<sub>2</sub>-voetafdruk tot 95%. Dit proces kan worden herhaald, waardoor we de waarde gedurende meerdere levenscycli behouden.





### Lichtgewicht tafelblad

Wie zijn CO<sub>2</sub>-voetafdruk wil verkleinen, kiest voor een circulair tafelblad van Greengridz®. Dit sterke, lichtgewicht tafelblad is uitermate geschikt voor de werkplekken en vergadertafels uit de Ahrend Balance Collection.

Het tafelblad bestaat uit een grid van HDF-panelen gemaakt van duurzaam, gecertificeerd hout. Deze panelen zijn CARB2-gecertificeerd, bevatten geen formaldehyde en zijn verlijmd met milieuvriendelijke PVAc D3-lijm.

Het tafelblad weegt gemiddeld tot 60% minder dan een tafelblad van MFC.\* Hierdoor is het transport minder milieubelastend. Dit levert een CO<sub>2</sub>-reductie op, zowel tijdens het productieproces als na het einde van de levensduur. Daarnaast is dit tafelblad door het lichte gewicht arbovriendelijk te installeren.

Meer pluspunten van het Greengridz® tafelblad:

- › Geschikt voor BREEAM-, WELL- and LEED-certificering
- › Ontworpen voor recyclingsystemen
- › Gecertificeerd volgens Nordic Swan Ecolabel
- › Voldoet aan dezelfde buigsterkte-eisen als massieve tafelbladen

Het tafelblad is verkrijgbaar in de volgende maten:

- › 120/140/160/180 x 80 cm (met rechte of afgeronde hoeken met een radius van 50 mm)
- › 240 x 150 cm (tonvormig, voor vergadertafel)
- › 320 x 160 cm (rechthoekig met afgeronde hoeken, voor vergadertafel)
- › De bladdikte is 24 mm

\*met een afmeting van 160 x 80 x 2,4 cm





## Specificaties

### De basics

- › Modulair bureau- en (vergader)tafelprogramma
- › Werkblad is gemakkelijk te (de)monteren via Quick-fix bevestiging
- › Voldoet aan en overtreft alle ergonomische normen

### De opties

- › Blad is verkrijgbaar in diverse materialen en decoren
- › Frame is verkrijgbaar in alle Ahrend standaard en trend lakkleuren
- › Diverse keuzes in hoogte-instelling en -verstelling
- › Mogelijkheid om Comfort opties toe te voegen
- › Keuze uit solo- of duo-uitvoering
- › Geschakelde, hoek- en benchopstellingen mogelijk
- › Keuze uit verschillende soorten poottypes
- › Uitgebreide mogelijkheden voor elektrificatie en bekabeling
- › Draadloos oplaadpunt voor mobiele telefoon (PuK)
- › Te completeren met Ahrend Link solo- en duo monitorarmen in zwart of wit

### Afmetingen

- › Tafelbladbreedtes: 80 tot 200 cm
- › Tafelbladdieptes: 60, 80, 90 en 100 cm
- › Uitgebreide maatvoering en diverse modellen voor scrum- en vergadertafels

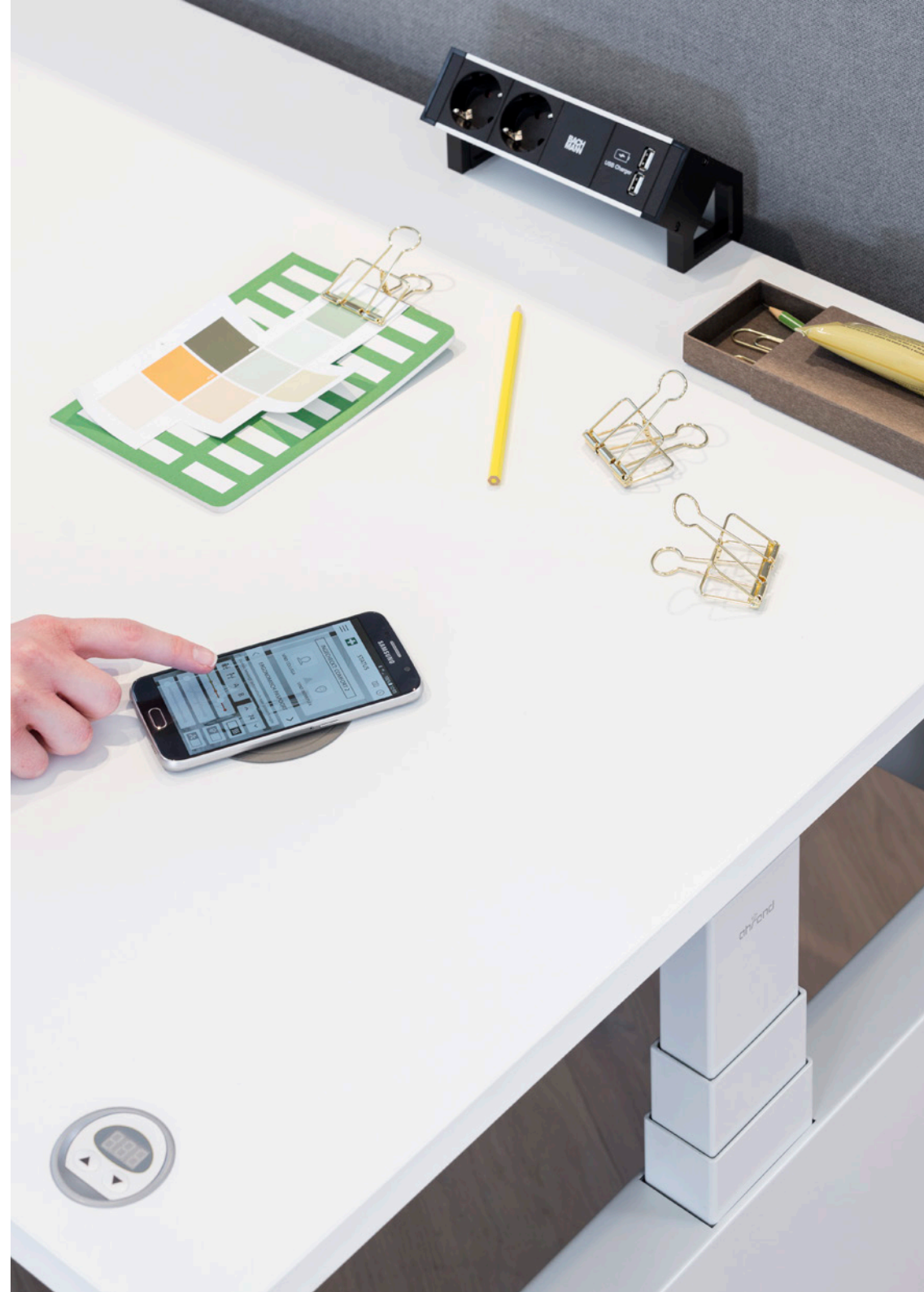
## Elektrificatie en kabelmanagement

Er zijn uitgebreide mogelijkheden voor elektrificatie en bekabeling:

- › Verschuifbaar blad voor eenvoudige toegang tot de kabelgoot vanaf de bovenzijde van de werkplek
- › Cable grips en contactdooshouders
- › Horizontale en kantelbare kabelgoten
- › Verticale kabelgoten
- › Duo-kabelgoten
- › CPU-houders
- › Opbouw- en inbouwcontactdozen

## PuK

In het blad van elk bureau kan een draadloos oplaadpunt (PuK) worden verwerkt. Zo kun je altijd je mobiele telefoon opladen.





## Materialisatie

Door de vele opties in bladmaterialen en -decoren en lakkleuren zijn de bureaus en tafels geheel naar eigen wens samen te stellen. Hierdoor passen ze altijd bij de sfeer en uitstraling van de kantoor- of thuisomgeving. Kijk voor meer informatie in het [standaard materialenoverzicht](#).

### Bladdecoren



**EC** Licht beuken (M)



**KM** Grijs beuken (M)



**LO** Eiken (M)



**KC** Noten (M)



**10** Wit (M)



**15** Grijs (M)



**GL** Wit (HPL)



**GR** Grijs (HPL)



**PB** Kieselsteen (L)



**AS** Asgrijs (L)



**CH** Houtskool (L)



**NR** Zwart (HPL)

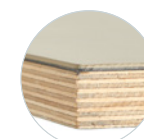
### Bladmaterialen



Chipboard MFC  
18/22mm



Compact  
12mm



Plywood  
18mm



Greengridz®  
24mm



Revived Tabletop\*  
18mm

### Bladvormen



Tafelblad met  
rechte hoeken




Tafelblad met  
afgeronde hoeken

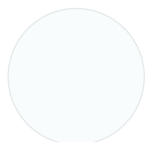
### Legenda

- M Melamine
- L Linoleum
- HPL Soft Touch - High Pressure Laminate
- \* Alleen beschikbaar in 160x80 cm

## Lakkleuren basis



10 Wit (ZG) 



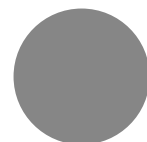
09 Wit (STR)



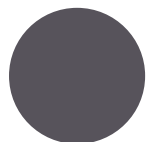
15 Lichtgrijs (ZG)



18 Grijs (STR)



08 Aluminium (ZG) 



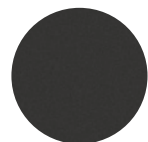
07 Donkergrijs (ZG)



33 Donkergrijs (STR)



27 Zwart (ZG) 



K7 Zwart (STR)

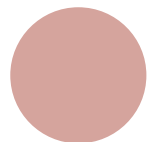
## Lakkleuren accent



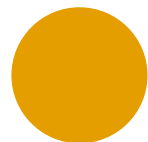
91 IJsbilauw (ZG)



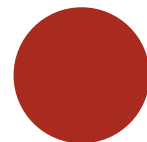
76 Poedergroen (ZG)



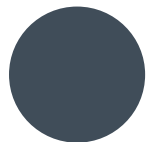
58 Antiqueroze (ZG)



63 Goudgeel (ZG)



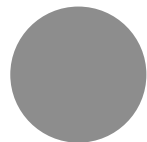
48 Koraalrood (ZG)



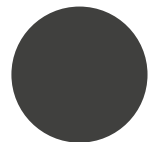
KF Carbonblauw (ZG)



35 Leemgrijs (STR)



39 Mineraalgrijs (ZG)



30 Antraciet (ZG)



### Legenda

 Cradle to Cradle

ZG Zijdeglans

STR Structuur

Kijk voor meer informatie over onze materialen in ons [materialenoverzicht](#).



# Vragen of advies?

Onze experts denken graag met je mee over mogelijke oplossingen op de werkvloer. Neem contact op met je accountmanager of bel met +31 (0)88 006 0000.

We helpen graag!

Kijk voor meer informatie op [www.ahrend.com](http://www.ahrend.com)

©Ahrend Alle rechten zijn voorbehouden.

Niets van deze gepubliceerde gegevens mag worden verveelvoudigd, opgeslagen in een geautomatiseerd gegevensbestand en/of openbaar worden gemaakt, in enige vorm of op enige wijze, hetzij elektronisch, mechanisch, door fotokopieën, opnamen of enige andere manier, zonder uitdrukkelijke voorafgaande schriftelijke toestemming van de publicist. Geïnteresseerde partijen wordt gevraagd contact op te nemen met Ahrend via [communications@ahrend.com](mailto:communications@ahrend.com)

## Ahrend Inspiration Centre

Amsterdam, The Netherlands  
Laarderhoogtweg 25  
+31 88 00 60 000

Paris, France  
2, Rue de Paris, Meudon  
+33 1 40 95 24 54

St. Oedenrode, The Netherlands\*  
Kofferen 60  
+31 88 00 60 000

Prague, Czech Republic\*  
U Továren 770/1b  
+420 224 810 148

Brussels, Belgium  
Romboutsstraat 9  
+32 2 716 22 00

Shanghai, China  
Unit 208, No. 358 Xuijiahui Rd  
+86 512 5310 2388

## Ahrend Showroom

Bratislava, Slovakia  
Cesta na Červený most 12  
+421 2 57 88 07 88

London, United Kingdom  
17 Charterhouse Buildings  
+44 20 - 7566 7466

Bucharest, Romania  
Sos. Orhideelor 15 D,  
Cladirea 1, sector 6  
+40 21 316 81 11

Taicang, China\*  
135 Yanshan W Rd Suzhou,  
Jiangsu Taicang  
+86 512 5310 2388

Dubai, United Arab Emirates  
Dubai Design District, Building 1B  
- Office 507 & 508  
+971 4589 988

Warsaw, Poland  
Karolkowa Business Park, ul.  
Karolkowa 30  
+420 733 736 021

Köln, Germany  
Zollstockgürtel 61  
+49 221 168500 08

\* Also production location



Vitalising Workspaces