

HAL

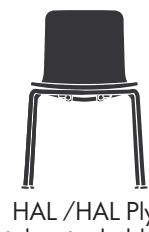
Developed by Vitra in Switzerland
Design: Jasper Morrison



HAL sledge



HAL sledge with linking connectors



HAL /HAL Ply tube stackable



HAL Tube armrest



HAL /HAL Ply Barstool



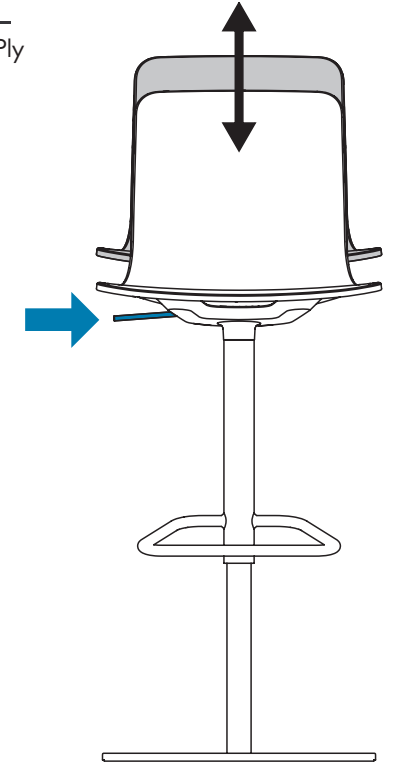
max.6



max.6



max.6



DE Bedienungsanleitung
EN Instructions for use

FR Notice d'utilisation
ES Instrucciones de uso

vitra.

NL Handleiding
IT Istruzioni per l'uso
NO Bruksanvisning
BG Ръководство за експлоатация
DA Betjeningsvejledning
ET Kasutusjuhend
FI Käyttöohje
EL Οδηγίες χρήσης
LV Lietošanas instrukcija
LT Naudotojo vadovas
PL Instrukcja obsługi

PT Manual de instruções
RO Manual de utilizare
SV Bruksanvisning
SK Návod na obsluhu
SI Navodila za uporabo
TR Kullanım kılavuzu
HU Kezelési útmutató
CS Návod k použití
IS Notkunarlíðbeiningar
HR Upute za uporabu



HAL /HAL Ply Studio



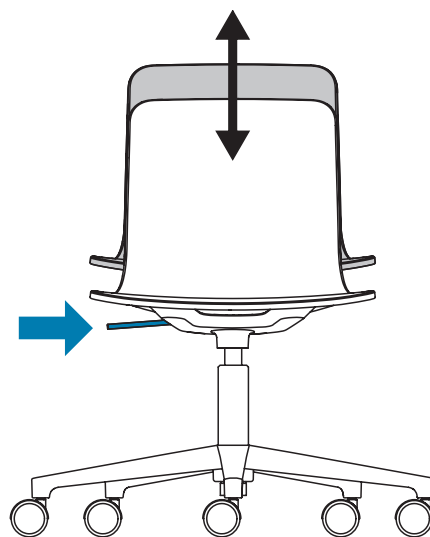
HAL Tube writing tablet



HAL Armchair tube stackable



HAL Armchair tube stackable with seat cushion



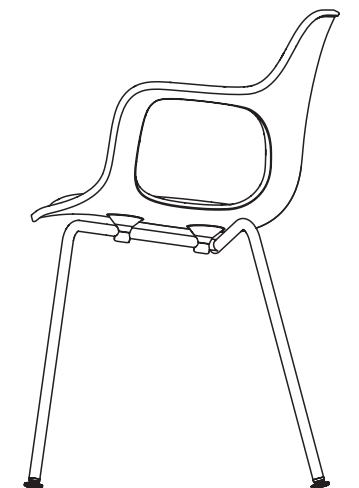
max.4



max. 15kg

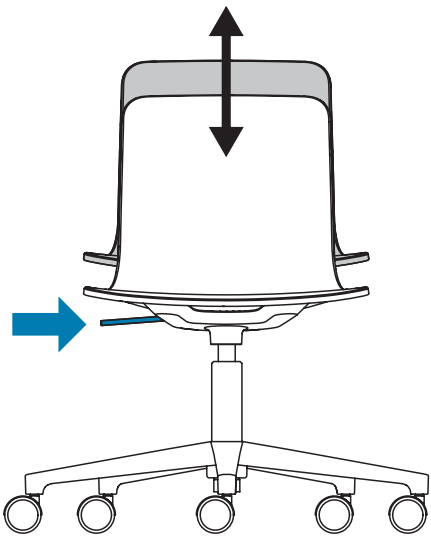


max.6





HAL /HAL Ply Studio



DE Bestimmungsgemässer Gebrauch: Das Produkt ist ausschliesslich zum Sitzen im Innenbereich, konzipiert. Bei unsachgemässer Verwendung besteht die Gefahr von Sach- und/oder Personenschäden. Entsorgen Sie Ihr Produkt gemäss den aktuellen Richtlinien Ihres Landes.

DE WARNUNG

Verletzungsgefahr und Gefahr von Materialschäden durch nicht korrekte Montage/Demontage der Gasfeder.

Die Standsicherheit des Stuhles ist nicht mehr gewährleistet

- Montage/Demontage darf nur durch Fachpersonal erfolgen.

EN Proper use: The product has been designed exclusively for sitting indoors. There is a danger of damage to property or personal injury if improperly used. Please dispose of your product in accordance with the currently applicable regulations in your country.

EN WARNING

Risk of injury and material damage due to incorrect assembly/disassembly of the pneumatic spring.

The stability of the chair is no longer guaranteed.

- Assembly/dismantling may only be performed by qualified personnel.

FR Utilisation conforme à l'usage prévu : Le produit a été conçu uniquement pour s'asseoir en intérieur. Il existe un risque de dommages matériels et de blessures en cas d'utilisation non conforme. Éliminez votre produit conformément aux directives en vigueur dans votre pays.

FR AVERTISSEMENT

Risque de blessures et de dommages matériels dus à un montage/démontage incorrect du ressort à gaz.

La stabilité de la chaise n'est plus garantie.

- Seul un personnel qualifié est autorisé à effectuer le montage et le démontage.

ES Uso previsto: El producto está diseñado exclusivamente como asiento en espacios interiores. En caso de uso indebido existe peligro de daños personales o materiales. Deseche su producto conforme a la normativa vigente en su país.

ES ADVERTENCIA

Peligro de lesiones y de daños materiales en caso de montaje y desmontaje incorrectos de la suspensión elástica por gas.

La estabilidad de la silla ya no está garantizada.

- El montaje y desmontaje solo se debe llevar a cabo por personal cualificado.

NL Gebruik volgens de voorschriften: Het product is uitsluitend ontworpen om binnenshuis op te zitten. Onjuist gebruik kan leiden tot materiële schade en/of persoonlijk letsel. Voer uw product af volgens de actuele richtlijnen die in uw land van toepassing zijn.

NL WAARSCHUWING

Gevaar voor letsel en gevaar voor materiële schade door verkeerde montage/demontage van de gasveer.

De stabiliteit van de stoel is niet meer gegarandeerd.

- Montage/demontage mag alleen gebeuren door vakkundig personeel.

IT Uso previsto: Il prodotto è concepito solo per sedersi in spazi interni. In caso di impiego scorretto, sussiste il pericolo di danni materiali e/o lesioni personali. Smaltire il prodotto secondo le linee guida vigenti del rispettivo Paese.

IT ATTENZIONE

Pericolo di lesioni e danni materiali dovuti a montaggio/smontaggio non corretto della molla a gas.

La stabilità della sedia non è più garantita.

- Il montaggio/lo smontaggio deve essere eseguito solo da personale specializzato.

NO Forskriftsmessig bruk: Produktet er utelukkende beregnet brukt som sittemøbel innendørs. Ved usakkyndig bruk er det fare for ting- og/eller personskader. Avfallshåndter produktet i samsvar med de gjeldende nasjonale bestemmelse.

NO ADVARSEL

Fare for personskader og materielle skader hvis gassfjæren monteres/demonteres feil.

Stolens stabilitet er ikke sikret lenger

- Montering/demontering må kun utføres av fagpersoner.

BG Употреба по предназначение: Продуктът е предназначен за употреба за сядане на закрито. Употребата не по предназначение може да доведе до материални щети и/или телесни повреди. Изхвърлете продукта съгласно действащите разпоредби във вашата държава.

BG ПРЕДУПРЕЖДЕНИЕ

Опасност от нараняване и нанасяне на материални щети поради неправилно слобяване/разглобяване на газовите пружини.

Стабилността на стола не е гарантирана повече

- Монтажът/демонтажът трябва да се извършва само от квалифициран персонал.

DA Korrekt anvendelse: Produktet er udelukkende beregnet til at ligge på indendørs. Ved ukorrekt anvendelse er der fare for materielle skader og/eller personskader. Bortskaf produktet i henhold til de aktuelt gældende retningslinjer i dit land.

DA ADVARSEL

Fare for kvæstelser og fare for materielle skader som følge af ukorrekt montering/afmontering af gasfjæderen.

Stolens stabilitet kan ikke længere garanteres.

- Montering/afmontering må kun udføres af fagpersonale.

ET Sihtotstarbine kasutamise: Toode on ette nähtud ainult istumiseks siseruumides. Vale kasutamise korral võib tekkida varalist kahju ja/või vigastusi. Käidelda oma toode vastavalt teie riigis kehtivatele eeskirjadele.

ET HOIATUS

Vigastusohut ja materiaalse kahju oht gaasvedru ebaõige montaaži/demontaaži tõttu.

Toolii stabiilsus ei ole enam tagatud

- Montaaži/demontaaži tohivad teostada vaid spetsialistid.

FI Määräystenmukainen käyttö: Tuote on suunniteltu ainoastaan istumiseen sisätiloissa. Eräasianmukaisesta käytöstä voi syntyä esine- ja henkilövahinkoja. Hävittä tuote maassasi voimassa olevien määräysten mukaisesti.

FI VAROITUS

Loukkaantumis- ja esinevahinkojen vaara kaasujousen virheellisen asennuksen/purkamisen johdosta.

Tuolin tukeva asento ei ole enää taattuna.

- Asennuksen/purkamisen saa suorittaa vain ammattihenkilöstö.

EL Προβλεπόμενος σκοπός χρήσης: Το προϊόν σχεδιάστηκε αποκλειστικά ως κάθισμα σε εσωτερικούς χώρους. Σε περίπτωση ακατάλληλης χρήσης υπάρχει κίνδυνος πρόκλησης υλικών ζημιών ή τραυματισμών. Απορρίψτε το προϊόν σύμφωνα με τους ισχύοντες κανονισμούς της χώρας σας.

EL ΠΡΟΕΙΔΟΠΟΙΗΣΗ

Κίνδυνος τραυματισμού και κίνδυνος πρόκλησης υλικών ζημιών από τη μη ορθή συναρμολόγηση/αποσυναρμολόγηση του ελατηρίου αερίου.

Η σταθερότητα της καρέκλας δεν είναι πλέον εγγυημένη

- Συναρμολόγηση/αποσυναρμολόγηση μόνο από εξειδικευμένο προσωπικό.

LV Paredzētais pielietojums: Produkts izstrādāts tikai sēdēšanai iekštelpās. Noteikumiem neatbilstoša izmantošana rada mantiska kaitējuma un/vai miesas bojājumu gūšanas risku. Utilizējiet šo produktu saskaņā ar valstī spēkā esošajām vadlīnijām.

LV BRĪDINĀJUMS

Nepareiza pneimatiskās atsperes montāža/demontāža rada traumu un materiālu zaudējumu risku.

Krēsla stabilitāte vairs nav garantēta

- Montāžu/demontāžu drīkst veikt tikai speciālisti.

LI Naudojimas pagal paskirtį: Gaminyo skirtas tik sėdėjimui vidaus patalpose. Netinkamai naudojant gresia materialinės žalos ir (arba) kūno sužalojimų pavojus. Savo produktą šalinkite vadovaudamiesi šiuo metu Jūsų šalyje galiojančiomis direktyvomis.

LI ĮSPĖJIMAS

Pavojus susižeisti ir patirti materialinę žalą netinkamai montuojant / išmontuojant dujinį amortizatorių.

Kėdės stabilumas nebus užtikrintas

- Montavimo / išmontavimo darbus leidžiama atlikti tik kvalifikuotiems darbuotojams.

PL Użytkowanie zgodnie z przeznaczeniem: Produkt jest przeznaczony wyłącznie do siedzenia wewnątrz pomieszczeń. Nieprawidłowe zastosowanie grozi szkodami materialnymi oraz obrażeniami ciała. Produkt należy utylizować zgodnie z przepisami obowiązującymi aktualnie w danym kraju.

PL OSTRZEŻENIE

Ryzyko obrażeń i powstania szkód materialnych w wyniku nieprawidłowego montażu/demontażu sprężyny gazowej.

Stabilność krzesła nie jest już wówczas zapewniona.

- Montażu/demontażu dokonywać może tylko wykwalifikowany personel.

PT Utilização prevista: O produto foi concebido exclusivamente para sentar em espaços interiores. O uso inadequado pode resultar em risco de danos materiais e/ou lesões. Elimine o seu produto de acordo com as diretrizes atuais do seu país.

PT AVISO

Perigo de lesões e danos materiais devido a montagem/desmontagem incorreta da mola de gás.

A estabilidade da cadeira deixa de estar garantida

- A montagem/desmontagem deve ser da competência exclusiva de pessoal qualificado.

RO Utilizare conform destinației: Produsul este conceput exclusiv pentru șederea în spații interioare. În caz de utilizare improprie există pericolul de pagube materiale și/sau vătămări de persoane. Eliminați ca deșeu produsul conform directivelor actuale din țara dumneavoastră.

RO AVERTIZARE

Pericol de vătămări și pericol de pagube materiale provocat de montarea/demontarea incorectă a amortizorului cu gaz.

Stabilitatea scaunului nu mai este garantată

- Realizarea montării/demontării este permisă numai personalului de specialitate.

SV Ändamålsenlig användning: Produkten är uteslutande utformad för att sitta på inomhus. Vid felaktig användning föreligger risk för sak- eller personskador. Avfallshanterera produkten enligt det aktuella landets bestämmelser.

SV VARNING

Risk för person- och materialskador på grund av felaktig montering/demontering av gasfjädern.

Stolens stabilitet kan inte längre säkerställas.

- Endast fackpersonal får utföra monteringen/demonteringen.

SK Použitie v súlade s určeným použitím: Výrobok je navrhnutý výlučne na sedenie v interiéri. Pri nesprávnom použití hrozí nebezpečenstvo materiálnych škôd a/alebo poranenia osôb. Produkt zlikvidujte v súlade s platnými predpismi Vašej krajiny.

SK VAROVANIE

Nebezpečenstvo poranenia a materiálnych škôd v dôsledku nesprávnej montáže/demontáže plynovej vzpery.

Stabilita stoličky sa už viac nedá zaručiť

- Montáž/demontáž smie vykonávať len odborný personál.

SI Namenska uporaba: Proizvod je zasnovan izključno za sedenje v notranjih prostorih. Pri nenamenski uporabi obstaja nevarnost materialne škode in/ali telesnih poškodb. Proizvod odstranite v skladu z trenutnimi smernicami vaše države.

SI OPOZORILO

Nevarnost poškodb in materialne škode zaradi nepravilne montaže/demontaže plinske vzmeti.

Stabilnost stola ni več zagotovljena.

- Montažo/demontažo sme izvesti samo strokovnjak.

TR Amacına uygun kullanım: Ürün sadece iç mekanlarda oturmak için tasarlanmıştır. Amacına aykırı şekilde kullanılması halinde maddi hasarlar ve/veya yaralanmalar meydana gelebilir. Ürünüünüzü ülkenizde geçerli güncel yönetmelikler uyarınca bertaraf ediniz.

TR UYARI

Gaz yayının yanlış monte edilmesi/sökülmesi nedeniyle yaralanma tehlikesi ve malzemenin hasar görmesi tehlikesi.

Sandalyenin artık güvenli bir şekilde durması garanti edilemez

- Montaj/sökme sadece uzman personel tarafından gerçekleştirilmelidir.

HU Rendeltetészerű használat: A termék kizárólag beltéri ülőbútorként történő használatra készült. Nem rendeltetészerű használat esetén fennáll a személyi sérülések és/vagy anyagi károk veszélye. Országga hatályos irányelvei szerint ártalmatlanítsa termékét.

HU FIGYELMEZTETÉS

Személyi sérülés és anyagi kár veszélye a gázrugó nem szakszerű összeszerelése/szét szerelése által.

Ebben az esetben a szék stabilitása nem biztosított

- Az összeszerelést/szét szerelést csak szakképzett személyzet végezheti.

CS Použití k určenému účelu: Výrobek je navržen výhradně pro sezení v interiéru. Při nesprávném použití hrozí riziko hmotných škod a/nebo újmy na zdraví. Zlikvidujte výrobek podle aktuálních předpisů Vaší země.

CS VAROVÁNÍ

Nebezpečí úrazu a hmotných škod způsobené nesprávnou montáží/demontáží pneumatických pružin.

Stabilita židle již není zajištěna

- Montáž/demontáž smí provádět jen odborný personál.

IS Fyrirhuguð notkun: Varan er eingöngu ætluð til þess að setið sé á henni innan dyra. Röng notkun getur leitt til skemmda á eignum og/eða líkamstjóns. Fargið vörurni í samræmi við gildandi reglur í hverju landi.

IS VIÐVÖRUN

Hætta er á meiðslum og skemmdum ef pumpan er ekki sett á / tekin af á réttan hátt.

Stöðugleiki stólsins er ekki lengur tryggður

- Fagaðilar verða að annast uppsetningu/hiðurtekt.

HR Namjenska uporaba: Proizvod je namijenjen isključivo za sjedenje u zatvorenom. U slučaju nenamjenske uporabe postoji opasnost od materijalne štete i/ili ozljeda ljudi. Proizvod odložite u otpad u skladu s aktualnim propisima svoje države.

HR UPOZORENJE

Opasnost od ozljeda i opasnost od materijalne štete zbog neispravnog sklapanja / rastavljanja plinske opruge.

Više nije zajamčena stabilnost stolice

- Sklapanje / rastavljanje smije obavljati samo stručno osoblje.

