

# KIPU

Anderssen & Voll | 2014



# KIPU

Anderssen & Voll | 2014

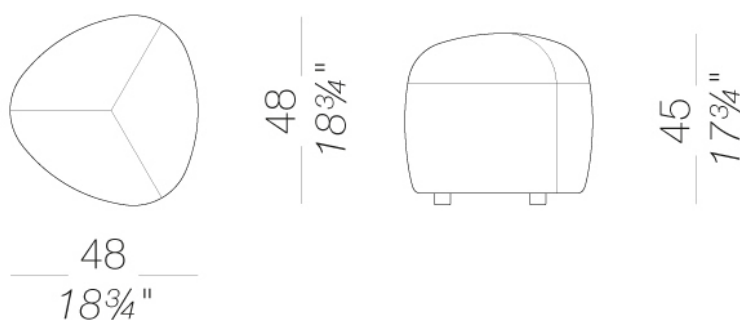
Era un piacere dell'estate, raccogliere i sassi sulla spiaggia, tenerli in mano e accarezzarli sui bordi levigati dalle onde. E qualcuno finiva in tasca a ricordo di un incontro, di un giorno diverso. Anderssen & Voll sono tornati a questi momenti felici e hanno trasformato i sassi più belli in una meravigliosa collezione di pouf colorati. Tutti diversi per altezza, colore, forma. Tutti versatili nelle combinazioni che li trasformano in un piano d'appoggio e in una seduta. Ed è come se ogni ufficio, lounge e ambiente di casa si affacciasse improvvisamente su una spiaggia del mare del Nord.



## | D06 pouf mini 48x48 h45

Pouf sfoderabile con imbottitura in schiumato di poliuretano espanso a doppia densità e fibra poliestere accoppiata ignifugo, rivestito in tessuto, pelle o ecopelle. Base in multistrati di legno. Piedini in polipropilene.

TEST 1 IM - Hallingdal 65, GRIMM FR



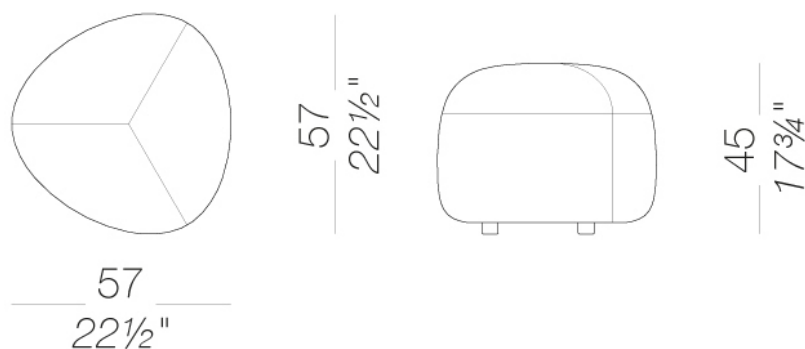
# KIPU

Anderssen & Voll | 2014

## | D01 pouf piccolo 57x57 h45

Pouf sfoderabile con imbottitura in schiumato di poliuretano espanso a doppia densità e fibra poliestere accoppiata ignifugo, rivestito in tessuto, pelle o ecopelle. Base in multistrati di legno. Piedini in polipropilene.

TEST 1 IM - Hallingdal 65, GRIMM FR



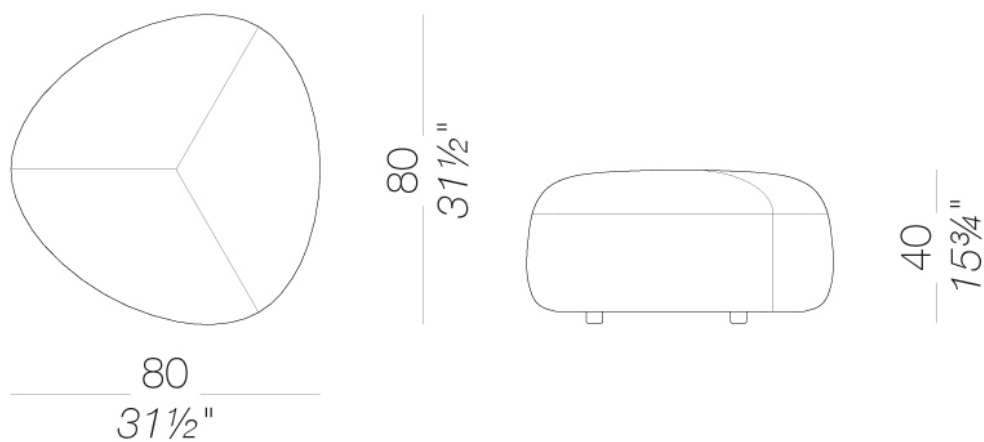
# KIPU

Anderssen & Voll | 2014

## | D02 Pouf medio 80x80 H40

Pouf sfoderabile con imbottitura in schiumato di poliuretano espanso a doppia densità e fibra poliestere accoppiata ignifugo, rivestito in tessuto, pelle o ecopelle. Base in multistrati di legno. Piedini in polipropilene.

TEST 1 IM - Hallingdal 65, GRIMM FR



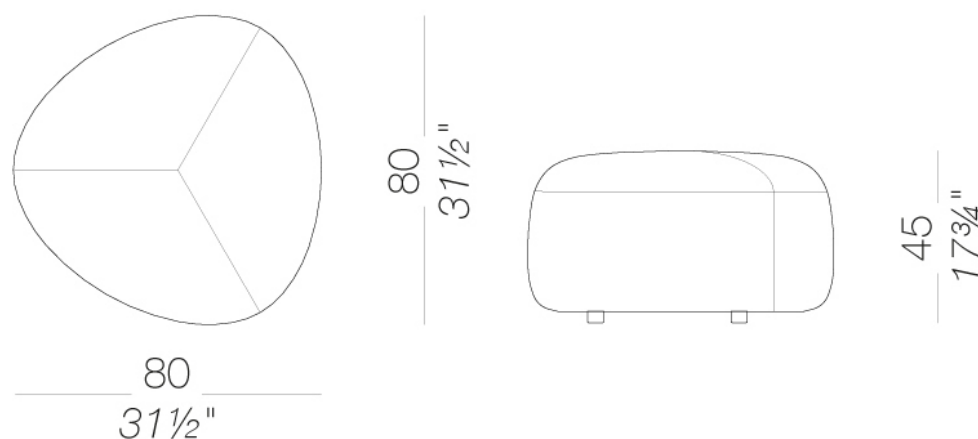
# KIPU

Anderssen & Voll | 2014

## | D04 pouf medio 80x80 H45

Pouf sfoderabile con imbottitura in schiumato di poliuretano espanso a doppia densità e fibra poliestere accoppiata ignifugo, rivestito in tessuto, pelle o ecopelle. Base in multistrati di legno. Piedini in polipropilene.

TEST 1 IM - Hallingdal 65, GRIMM FR



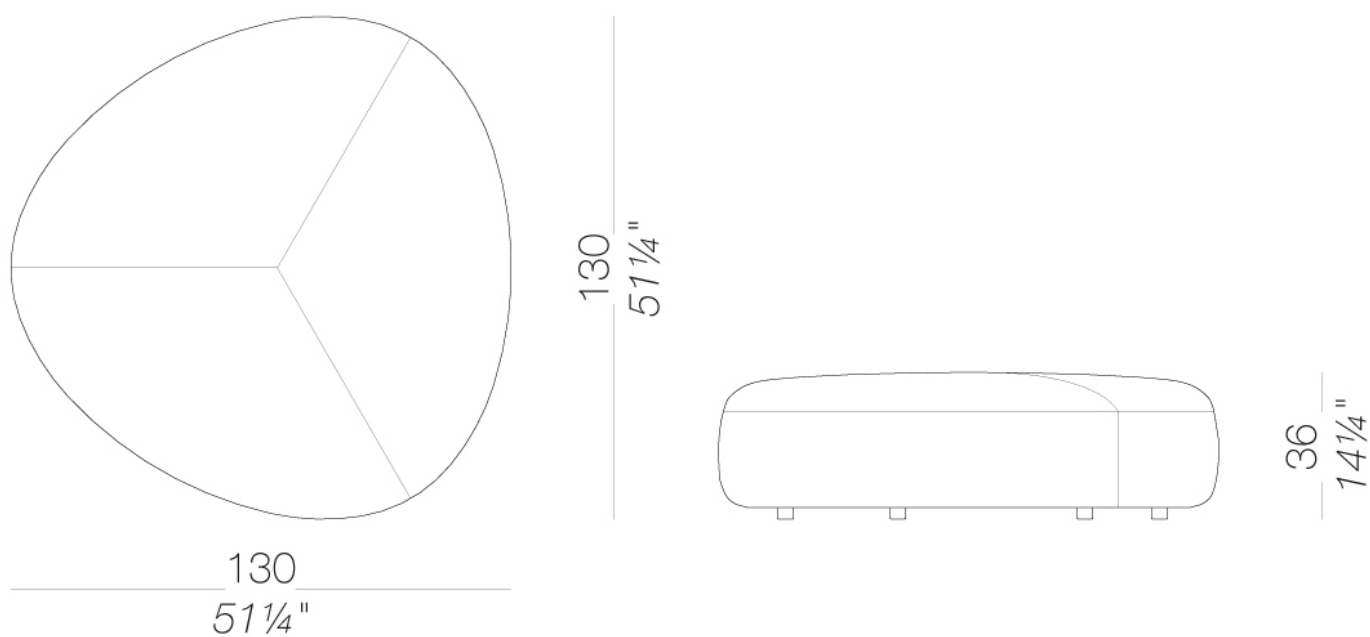
# KIPU

Anderssen & Voll | 2014

## | D03 pouf grande 130x130 H36

Pouf sfoderabile con imbottitura in schiumato di poliuretano espanso a doppia densità e fibra poliestere accoppiata ignifugo, rivestito in tessuto, pelle o ecopelle. Base in multistrati di legno. Piedini in polipropilene.

TEST 1 IM - Hallingdal 65, GRIMM FR



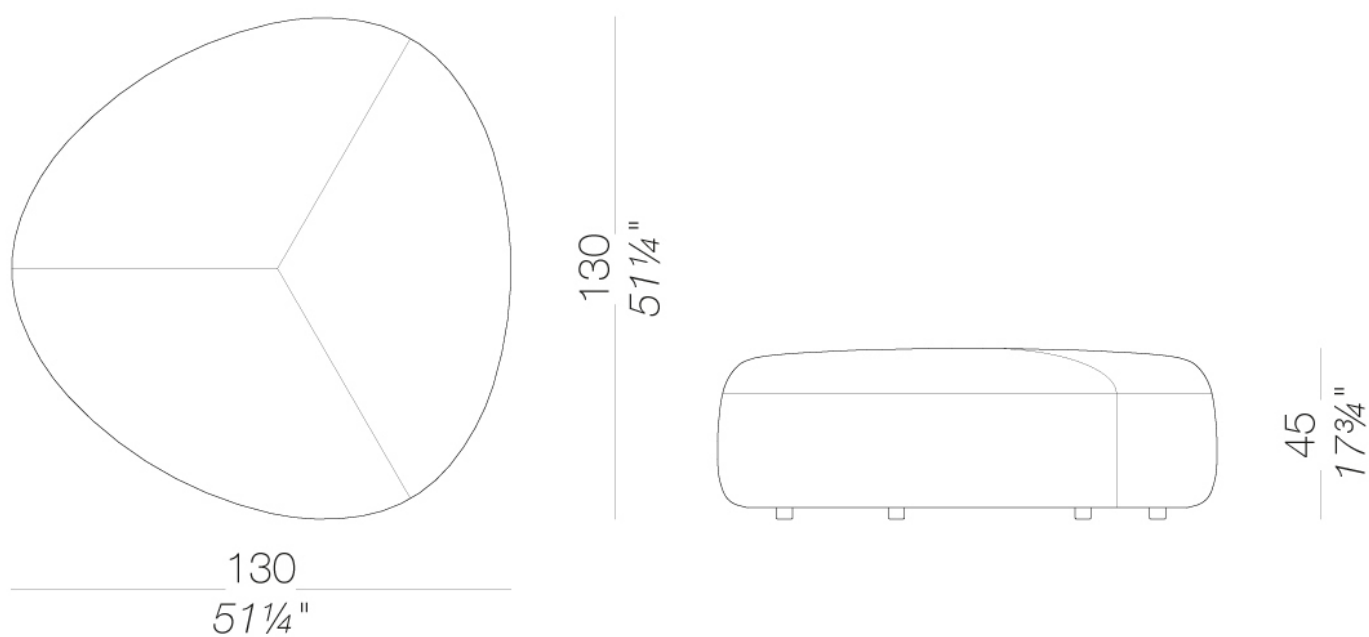
# KIPU

Anderssen & Voll | 2014

## | D05 pouf grande 130x130 H45

Pouf sfoderabile con imbottitura in schiumato di poliuretano espanso a doppia densità e fibra poliestere accoppiata ignifugo, rivestito in tessuto, pelle o ecopelle. Base in multistrati di legno. Piedini in polipropilene

TEST 1 IM - Hallingdal 65, GRIMM FR



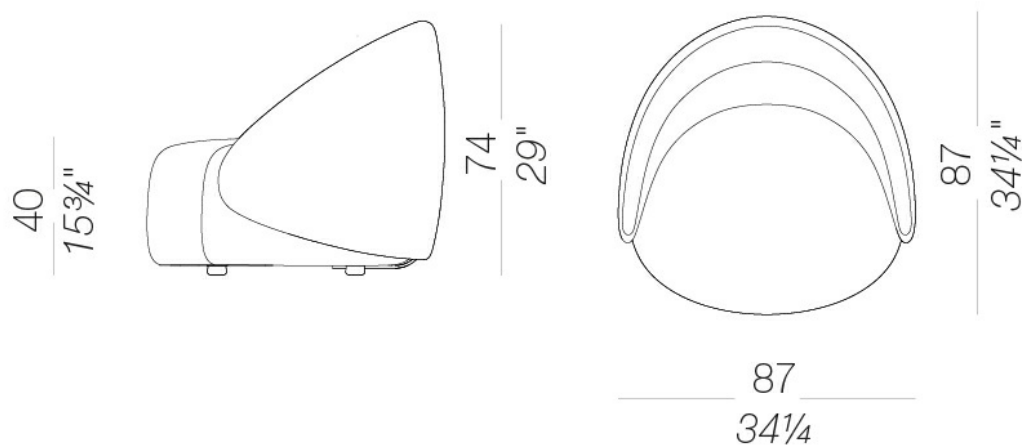


# KIPU

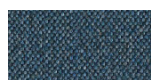
Anderssen & Voll | 2014

## | club poltrona pouf lounge

Poltrona sfoderabile con seduta e schienale in schiumato di poliuretano espanso a doppia densità e fibra poliestere accoppiata ignifugo, rivestito in tessuto, pelle o tessuto spalmato. Base in multistrati di legno. Piedini in polipropilene.



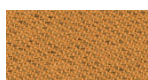
## rivestimento



tessuto  
Main Line Flax - Cat. Blazer - Cat. C  
B  
57 Colori



tessuto  
Blazer - Cat. C  
86 Colori



tessuto  
Chili - Cat. A  
47 Colori



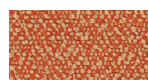
tessuto  
Umber - Cat. B  
36 Colori



tessuto  
Nobel - Cat. C  
30 Colori



tessuto  
Naveli - Cat. C  
24 Colori



tessuto  
Fiocco - Cat. B  
34 Colori



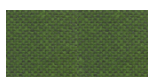
tessuto  
Atrium - Cat. C  
16 Colori



tessuto  
Panama - Cat. A  
48 Colori



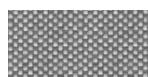
tessuto  
Sorrento - Cat. B  
22 Colori



tessuto  
Jet - Cat. A  
66 Colori



tessuto  
Hallingdal 65 - Cat.  
C  
58 Colori



tessuto  
Maya - Cat. A  
43 Colori



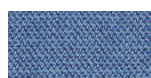
tessuto  
Canvas 2 - Cat. C  
45 Colori



tessuto  
Medley - Cat. A  
37 Colori



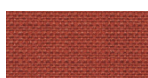
tessuto  
Steelcut Trio 3 - Cat.  
D  
54 Colori



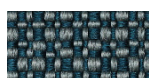
tessuto  
Capture - Cat. B  
43 Colori



tessuto  
Remix 3 - Cat. C  
72 Colori



tessuto  
Crisp - Cat. B  
40 Colori



tessuto  
Iris - Cat. B  
24 Colori



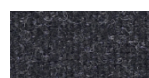
tessuto  
Fiord 2 - Cat. C  
39 Colori



tessuto  
Divina MD - Cat. D  
27 Colori



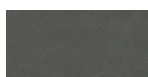
tessuto  
Divina Melange 3 -  
Cat. D  
38 Colori



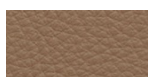
tessuto  
Tonica 2 - Cat. C  
39 Colori



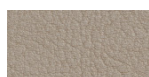
tessuto  
Steelcut 3 - Cat. D  
40 Colori



pelle  
soft-leather  
7 Colori



pelle  
Soft-leather  
17 Colori



ecopelle  
Valencia - Cat. B  
66 Colori



tessuto  
Grain - Cat. B  
50 Colori



tessuto  
Re-wool - Cat. C  
21 Colori

## consultare la cartella materiali per la gamma colori, tessuti, pelli, ecopelli.

### uso e manutenzione

Pulire tutte le parti in legno, cuoio, tessuto e metallo con un panno umido o con detergente liquido neutro diluito. Non usare prodotti a base alcolica, candeggina, solvente o prodotti abrasivi. Per sollevare e spostare il prodotto non afferrare solo il sedile, bensì afferrare saldamente la struttura. Il prodotto non deve essere sottoposto a carichi decentrati, è stato progettato per essere utilizzato in condizioni normali di appoggio (su 4 gambe o sulla base). L'azienda si solleva da ogni responsabilità per eventuali danni provocati su pavimenti delicati o teneri. Evitare l'uso improprio del prodotto: non salire sul prodotto coi piedi, né sul poggiatesta o sui braccioli. In particolar modo evitare oscillazioni che potrebbero pregiudicare il funzionamento e la sicurezza dell'utente. Il legno ed il cuoio sono, per loro natura, facilmente danneggiabili, alcune piccole impurità e imperfezioni rientrano negli standard di qualità accettati. Non esporre alle intemperie, agli agenti atmosferici, né a fonti di calore superiore a 40° C. I prodotti destinati a uso esterno subiscono comunque nel tempo l'azione degli agenti atmosferici. Eventuali alterazioni superficiali possono verificarsi a specifiche condizioni di esposizione di temperatura, umidità e salinità. Una corretta e frequente manutenzione e pulizia aumentano la durabilità del prodotto. Il prodotto, se esposto alla luce del sole, può essere soggetto a variazioni di colore. Interventi di manutenzione devono essere eseguiti da personale esperto. Smaltire l'imballo solo a completamento dell'assemblaggio, onde evitare lo smarrimento di eventuale ferramenta e componenti. Una volta dismesso, il prodotto od i suoi componenti vanno conferiti ai sistemi pubblici di smaltimento secondo quanto previsto dalla legislazione in vigore.