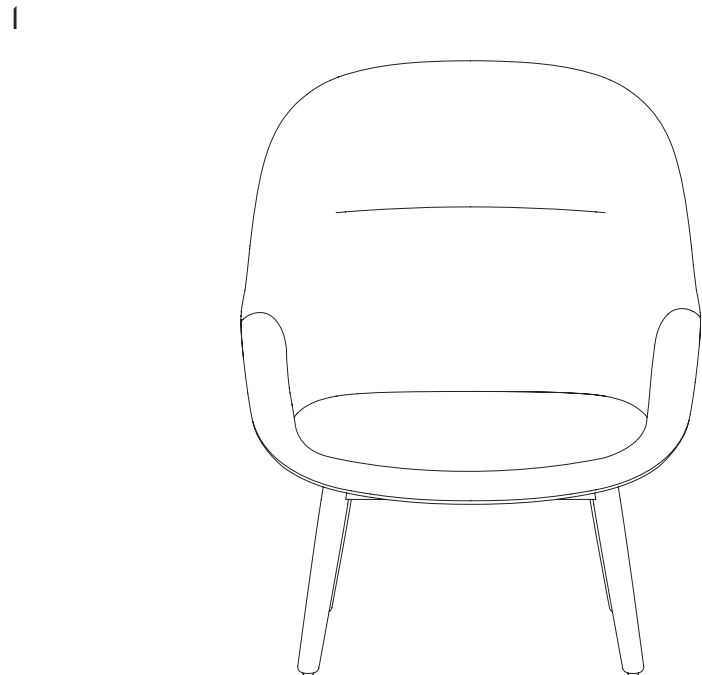
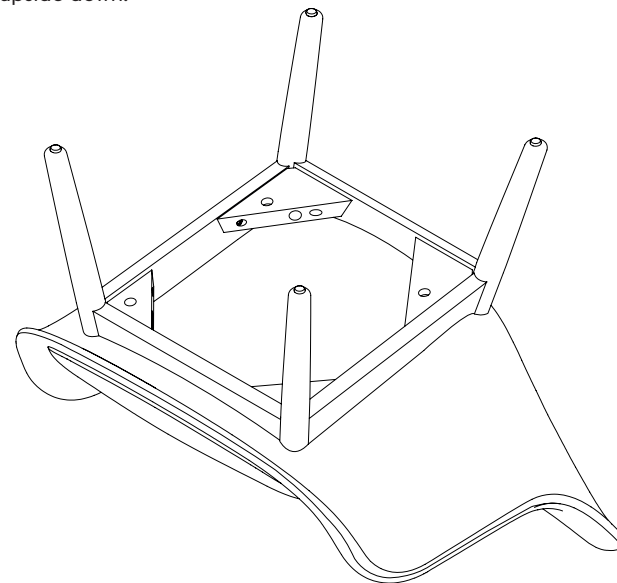


FIBER LOUNGE ARMCHAIR —CUSHION REPLACEMENT

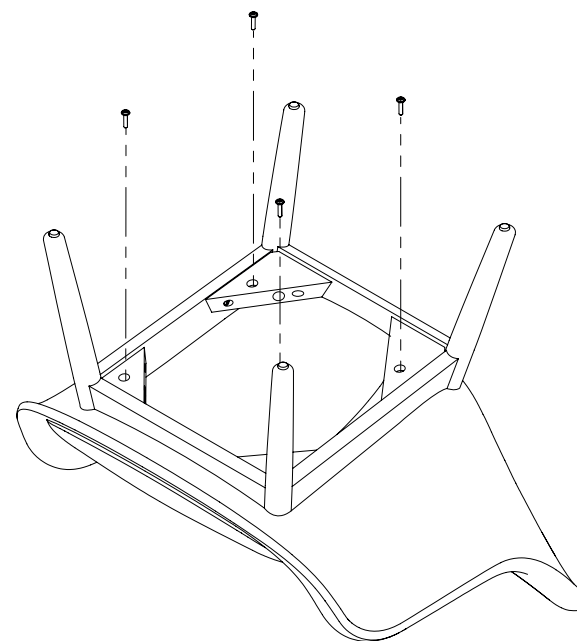
— Iskos-Berlin



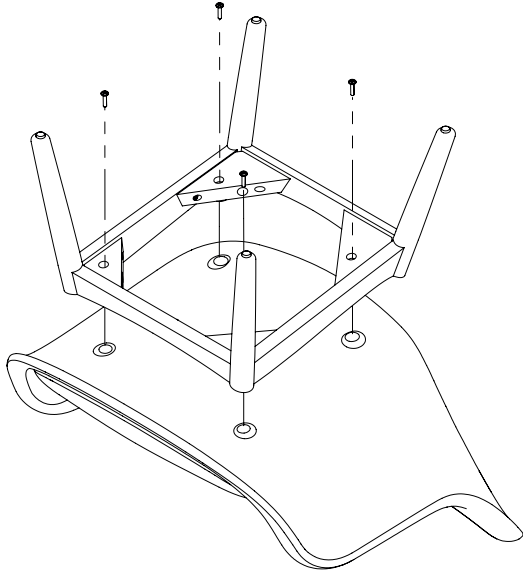
2 Lay the Fiber Lounge
Armchair upside down.



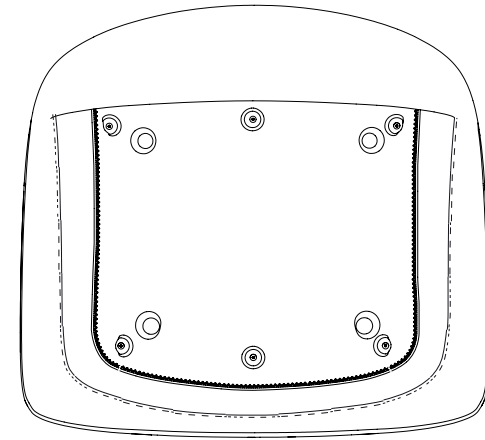
3 Remove the screws from
the base of the chair.



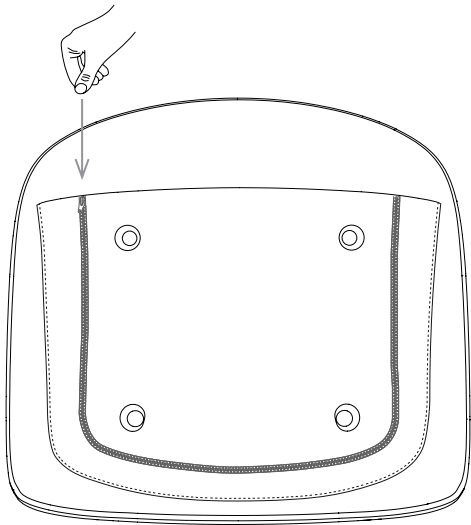
4 Remove the base.



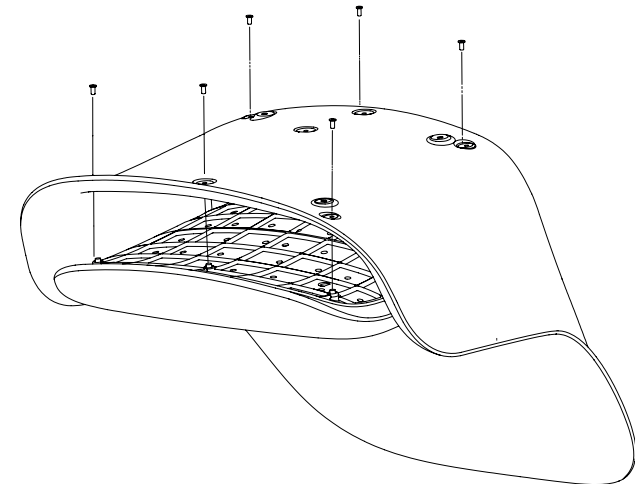
6 Fold the cover up.



5 Unzip the cover.

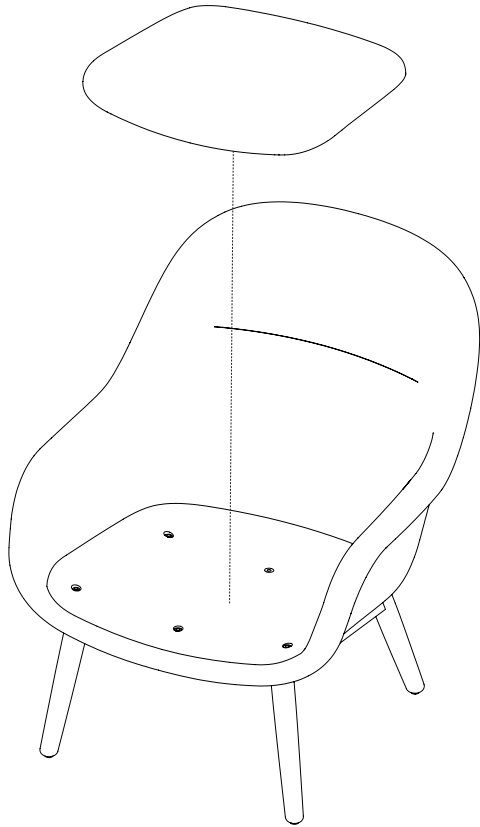


7 Secure the cushion with screws.



8

Make sure the cushion is placed correctly before securing it with the screws.



CLEANING — RENGØRING — SÄUBERN — NETTOYAGE — LIMPIEZA

- EN Remove non-greasy stains by carefully dabbing with a lint-free cloth or sponge wrung out in clean warm water. If necessary, clean by dabbing with soapy water with a little dish soap. Finally, dab the surface with clean water. See kvadrat.dk for further cleaning and maintenance instructions for your chosen textile.
- DK Fjern lette pletter ved forsigtigt at dubbe med en farvefri klud eller svamp opvredet i varm vand. Hvis nødvendigt, rengør da ved at dubbe med vand opløst med en smule neutral opvaskemiddel. Dub til sidst overfladen med rent vand. Se Kvadrat.dk for mere information og instruktioner om vedligehold for dit valgte tekstil.
- DE Entfernen Sie nicht fettartige Flecken durch vorsichtiges Abtupfen mit einem fusselfreien Tuch oder einem Schwamm, den Sie in sauberem warmem Wasser ausgewrungen haben. Falls erforderlich tupfen Sie die Stelle mit Wasser ab, das Sie mit einer kleinen Menge Spülmittel versetzt haben. Anschließend mit klarem Wasser nachtupfen. Siehe kvadrat.dk für weitere Reinigungs- und Pflegehinweise für Ihre ausgewählte Textilie.
- FR Retirez les taches non grasses en tapotant délicatement avec un tissu non pelucheux ou une éponge essorée dans de l'eau chaude propre. Si nécessaire, nettoyez en tapotant avec de l'eau savonneuse obtenue avec un petit savon à vaisselle. En enfin, tapotez la surface avec de l'eau propre. Consultez kvadrat.dk pour avoir d'autres instructions de nettoyage et de maintenance pour le textile de votre choix.
- ES Elimine las manchas no grasientas frotando cuidadosamente con un paño sin pelusas o una esponja con agua limpia y tibia escurrida. Si es necesario, limpie utilizando agua jabonosa con un poco de lavavajillas. Finalmente, frote ligeramente la superficie con agua limpia. Consulte con kvadrat.dk para obtener más instrucciones de limpieza y mantenimiento para el tejido elegido.